

Гарантийный срок на запасные части замененные по гарантии действуют до окончания гарантийного срока.

Данным гарантийным талоном Производитель подтверждает принятие на себя обязательств по удовлетворению требований потребителей, установленных действующим законодательством о защите прав потребителей, в случае обнаружения недостатков изделия.

В течение гарантийного срока неисправности, возникающие по вине изготовителя устраняются персоналом уполномоченных автосервисных организаций с поставкой требуемых запасных частей за счёт изготовителя.

***Настоящая гарантия не распространяется на дефекты, возникшие в результате:***

- форс-мажорных обстоятельств - удара молнии, пожара, затопления, наводнения, недопустимых колебаний напряжения, ДТП;
- нарушения работы электрооборудования автомобиля.
- Самостоятельного ремонта.

Производитель:  
ООО «ТЕПЛОАВТО»  
423800 РТ. г. Набережные Челны,  
Казанский пр-т, 235А  
Телефон: 8-800-700-45-90 ; E-mail: info@autoteplo.com  
Веб сайт: autoteplo.com

Руководство по эксплуатации  
(Паспорт)

## Автономный Электрический кондиционер

**AERO Cool M3000-24**

**AERO Cool M3000-12**



2024г.

*Уважаемый покупатель!  
Благодарим Вас за выбор нашей продукции!*

**Внимание!**

Перед началом эксплуатации кондиционера обязательно прочтите настоящее руководство по эксплуатации (далее РЭ). Важно точно соблюдать и выполнять все требования и рекомендации, описанные в РЭ. Нарушение требований и рекомендаций может привести к неблагоприятным последствиям.

## 11. Отказ от ответственности

11.1 Наша компания предоставляет инструкцию и руководство по установке. Пользователи должны строго следовать им. Если пользователь не соблюдает инструкции по установке, он несет единоличную ответственность за любые техногенные неисправности, повреждения и другие несчастные случаи, а также за все понесенные расходы на техническое обслуживание и материалы. Наша компания не несет никакой ответственности за это.

11.2 Пользователи должны обратить внимание на вопросы безопасности во время установки. Они будут нести единоличную ответственность за любые вопросы личной безопасности.

11.3 Если пользователи произвели несанкционированную трансформацию кондиционера или использовали неоригинальные детали, что привело к повреждению кондиционера и травмам персонала, всю ответственность несут пользователи, а не наша компания.

11.4 Считается, что пользователи соглашаются с данным отказом от ответственности, приобретая наше изделие.

## 12. Гарантийные обязательства

Гарантийный срок эксплуатации истекает при достижении одного из следующих условий:

- срок эксплуатации изделия достиг 12 месяца со дня продажи;

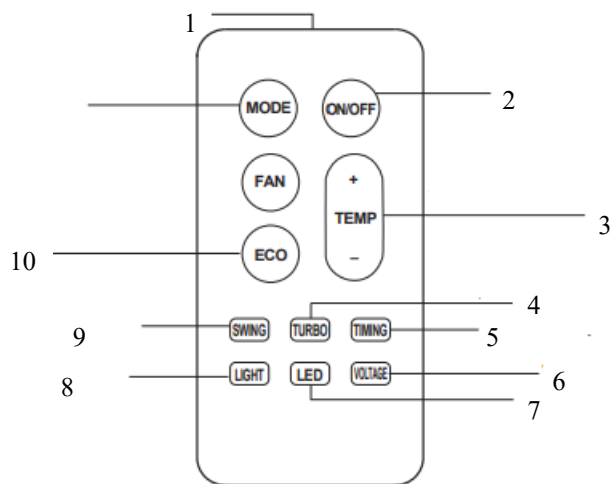
Гарантийный срок действует только при условии, если монтаж изделия был произведен лицами и организациями, уполномоченными производителем. Так же при условии, что были соблюдены потребителем правила эксплуатации, транспортировки и хранения, предусмотренные в Руководстве по эксплуатации.

**В случае если изделие было установлено на автомобиль самостоятельно гарантийный срок составит 6 месяцев со дня продажи.**

Производитель оставляет за собой право отказать в гарантийном обслуживании в случае несоблюдения указанных условий.

При отсутствии штампа организации с указанием даты продажи гарантийный срок исчисляется с даты изготовления кондиционера.

Изготовитель не принимает претензии на некомплектность и механические повреждения после его продажи.



- 1– Передача удаленного сигнала.
- 2– Вкл/ Выкл. Кондиционера
- 3– Регулировка температуры.
- 4– Турбо режим.
- 5– Вкл/Выкл. Таймера.
- 6– Управление напряжением.
- 7- Вкл./Выкл. светодиодной подсветки.
- 8– Вкл./Выкл. освещения.
- 9– Регулировка скорости обдува.
- 10 –Эко режим
- 11– Выбор режима.

### Функция защиты от низкого напряжения.

При включенном кондиционере нажмите на кнопку «М» на панели управления. На дисплее начнет мигать буква V. Для регулировки степени защиты от низкого напряжения, нажмите на кнопку «Скорость обдува». Каждое нажатие изменяет уровень на 0,5V. Отрегулируйте до идеальной степени защиты от низкого напряжения.

Нажмите на кнопку «Температуру «+» для регулировки восстановления защиты от низкого напряжения. Каждое нажатие изменяет уровень на 0,5V, её необходимо отрегулировать до  $\geq 25$ , тогда можно убрать защиту от низкого напряжения. **Не рекомендуется !**

### Содержание:

1. Введение.....	4
2. Основные параметры и характеристики.....	4
3. Комплектация.....	5
4. Общие предупреждения.....	5
5. Техника безопасности при установке и эксплуатации.....	6
6. Транспортировка, упаковка и хранение.....	6
7. Установка.....	6
8. Техническое обслуживание.....	7
9. Коды ошибок.....	8
10. Панель управления.....	9
11. Утилизация.....	11
12. Гарантийные обязательства.....	12

## 1. Введение

Автономный электрический кондиционер (далее—кондиционер, изделия, моноблок) предназначен для кондиционирования воздуха внутри салона автомобиля, охлаждения и поддержания комфортной температуры салона автомобиля. Изделие может быть уставлено на грузовые автомобили, микроавтобусы и на сельскохозяйственную технику.

Кондиционер работает независимо от двигателя транспортного средства и поддерживает заданную температуру, что позволяет водителю работать в комфортных условиях. Питание моноблока электроэнергией осуществляется от аккумуляторной батареи автомобиля.

Кондиционер можно использовать как на стоянке, так и в движении, в качестве дополнительного кондиционера. Конструкция изделия обеспечивает возможность его простой установки на любую кабину транспортного средства.

Кондиционер поставляется с заправленным хладагентом, полностью готовым к использованию.

## 2. Основные параметры и характеристики

Основные характеристики моноблока указаны в таблице 1.

Таблица 1

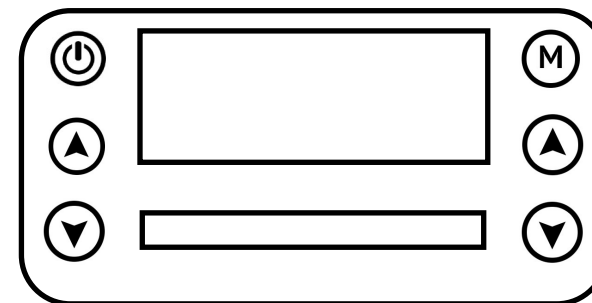
Наименование	AERO Cool M3000-12	AERO Cool M3000-24
Номинально напряжение питания	12В	24В
Минимальное рабочее напряжение	10В	20В
Мах потребляемая мощность	1130W	1130W
Хладагент/вес	R134a / 550 г	
Номинальная мощность охлаждения	3000W	3000W
Воздушный поток	600м3/ч	
Потребляемый ток	25-94А	15-47А

## 10. Панель управления

Панель управления предназначен для работы в системе управления моноблока:

- запуска и остановки моноблока
- переключение между режимами работы
- регулировка требуемой температуры
- регулировка скорости потока воздуха
- индикации температуры
- индикации кода неисправности, при отказах в работе кондиционера
- индикации режима работы «вентиляция»
- индикации режима работы «ECO»
- индикации режима работы «охлаждение»

Внешний вид панели управления



- ⏻ Вкл/Выкл моноблока
- ▲ регулировка скорости потока воздуха (увеличение потока)
- ▼ регулировка скорости потока воздуха (уменьшение потока)
- ▲ Увеличение температуры
- ▼ Уменьшение температуры
- Ⓜ Переключение режима работы

## 9. Коды ошибок

Код	Неисправность	Устранение ошибок
E1	Защита от повышенного и пониженного напряжения.	Проверить АКБ и генератор автомобиля
EC	Ошибка датчика	Датчик поврежден или проверить разъем датчика. Панель управления повреждена.
EF	Вентилятор испарителя неисправен	Кабель отсоединен, вентилятор заблокирован или поврежден.
E2	Защита компрессора от перегрузки по току	Добавлено слишком много хладагента, конденсатор загрязнен.
E3	Защита блокировки компрессора.	Ошибка контакта кабеля компрессора и блокировка компрессора.
E4	Пониженное напряжение контроллера защиты.	Проверить кабель питания, неисправен контроллер
E5	Короткое замыкание фазной линии	Проверьте, не изношен ли соединительный провод между контроллером и компрессором или не закорочен ли он
E6	Защита контроллера от перенапряжения	Проверьте, не превышает ли напряжение системы 16 В/32 В или напряжение генератора слишком высокое
E7	Защита блокировки компрессора.	Ошибка контакта кабеля компрессора и блокировка компрессора. Проверить фазы компрессора на короткое замыкание .
F8	Вентилятор конденсатора не исправен.	Кабель отсоединен, вентилятор заблокирован или поврежден.
H0	Защита от перегрева	Уменьшите подачу хладагента, конденсатор загрязнен или вентилятор конденсатора поврежден.
H2	Защита контроллера от потери фазы	Проверьте проводку подключения компрессора

## 3. Комплектация

В комплектацию входит:

- Кондиционер
- Дистанционный пульт управления
- Декоративный кожух
- Жгут проводов
- Кронштейны установочные
- Уплотнитель монтажный
- Комплект метизов
- Руководство по эксплуатации

## 4. Общие предупреждения

Для правильной и безопасной эксплуатации изделия необходимо соблюдать предписания изложенные в данном руководстве. Изделия должно использоваться по назначению и устанавливаться в соответствии с руководством по эксплуатации, в противном случае Производитель снимает с себя гарантийные обязательства. Любое другое использование считается ненадлежащим и, следовательно, опасным. Обслуживания кондиционера, должно производиться в специализированных аккредитованных изготовителем сервисных центров.

Перед выполнением любых работ по техническому обслуживанию или очистке кондиционера отключите электропитание изделия. Во время технического обслуживания используйте средства индивидуальной защиты в соответствии с действующими правилами. Класс влагозащиты изделия IP44. При мойке автомобиля не направляйте струю омывателя на вентиляционные решетки. Не используйте моющие средства с поверстными активными веществами. В случае пожара используйте порошковый огнетушитель.

## 5. Техника безопасности при установке и эксплуатации

Перед установкой изделия внимательно изучите данное руководство по эксплуатации.

В случае установки, внесения конструктивных изменений и ремонта Изделия неквалифицированными специалистами или с применением неоригинальных запасных частей все риски наступления неблагоприятных последствий и связанный с ними вред возлагаются на потребителя.

Используйте кондиционер исключительно в целях, предусмотренных производителем.

**Жгут питания Кондиционера соединить с АКБ транспортного средства в последнюю очередь перед первым запуском.**

При погрузочных и монтажных работах, соблюдайте технику безопасности.

При монтаже жгута питания, обеспечить защиту проводов от перетирания в местах контакта с элементами конструкции транспортного средства.

**Контакты электропроводки должны быть надежно затянуты и законсервированы.**

**Убедитесь, что установка кондиционера не приводит к превышению максимально допустимых габаритных размеров согласно требования ПДД.**

## **6. Транспортировка, упаковка и хранение**

Кондиционеры безопасны при транспортировке и могут транспортироваться любыми транспортными средствами в том числе воздушным и железнодорожным транспортом, обеспечивающими защиту упакованных изделий от атмосферных осадков и климатических факторов согласно условиям 5 ГОСТ 15150-69, а от механических воздействий по категории С ГОСТ 23216 -78. Условия транспортирования и хранения кондиционера в части климатических факторов должны соответствовать условиям хранения 5 ГОСТ 15150-69

*Не переворачивайте упаковку вверх дном. Правильный путь вверх обозначен символом на упаковке (↑↑).*

## **7. Установка**

**Убедитесь, что крыша на которую будет установлен кондиционер достаточно прочная.**

Если на крыше есть спойлеры, убедитесь, что они не мешают расположению кондиционера.

Если автомобиль, на который устанавливается моноблок, оборудован люком, его необходимо демонтировать.

Если в автомобиле не предусмотрен люк, изучите техническую возможность установки изделия на автотранспорт.

*Перед установкой уплотнителя требуется очистка и обработка места приклеивания обезжиривателем для надежной фиксации.*

**По контуру прилегания кондиционера приклейте монтажный уплотнитель на крышу кабины в предполагаемом месте установки**

*Уплотнитель должен быть целым, без повреждений и трещин.*

**- Установите кондиционер.**

*Внимание! Угол наклона кондиционера на крыше после монтажа не должно превышать 15° от горизонта*

**- Внутри кабины установить кронштейны на шпильки моноблока**

*Внимание!*

*Контролируйте момент затяжки гаек кронштейнов 10-15 Н\*м во избежание деформации корпуса.*

**- Установить внутреннюю декоративную панель.**

**- Подключить моноблок к АКБ транспортного средства.**

Никогда не удлиняйте поставляемые провода, это может привести к пожару или выходу из строя изделия.

После завершения подключений и закрепления проводки вставьте штыревой соединитель в гнездовой разъем кондиционера, убедитесь в надежности соединения.

Включить кондиционер со встроенного пульта управления.

## **8. Техническое обслуживание**

### **Очистка фильтров**

**С целью обеспечения эффективной работы кондиционера. Рекомендуем регулярно производить очистку фильтров . Фильтры располагаются в воздухозаборной решетке.**

**В случае недостаточного охлаждения кондиционера прежде всего убедитесь:**

- Устройство слишком мало для объема воздуха, который вы хотите охладить.
- В достаточности герметичности салона (закрыты ли двери, окна).
- Проверьте ресурс АКБ транспортного средства.

**В случае возникновения неисправности прежде всего:**

- Проверить АКБ транспортного средства.
- Проверить вентиляционное отверстие кондиционера на засоренность.

Ниже приведен список неисправности и способы их устранения.