



**ПОДОГРЕВАТЕЛЬ ПРЕДПУСКОВОЙ
ПЖД 14АТ**

РУКОВОДСТВО ПО ЭКСПЛУАТАЦИИ

Производитель:
ООО «ТЕПЛОАВТО»
Адрес: г. Набережные Челны
Казанский проспект, 235А
т. 8 (800) 700 45 90
info@autoteplo.com

14. Комплект поставки подогревателя

Содержание:

Комплект поставки подогревателей согласно упаковочному листу.

1. Назначение.....	3
2. Основные параметры и характеристики.....	3
3. Техника безопасности.....	4
4. Описание устройства и работы подогревателя.....	4
5. Блок управления подогревателем.....	7
6. Пульт управления.....	9
7. Неисправности	11
8. Техническое обслуживание.....	11
9. Основные требования к монтажу подогревателя и его узлов.....	12
10. Проверка предпускового подогревателя после монтажа.....	16
11. Рекомендации.....	17
12. Транспортировка и хранение.....	18
13. Гарантийные обязательства.....	18
14. Комплект поставки подогревателя.....	19

Уважаемый Покупатель!
Благодарим Вас за выбор нашей продукции!

Внимание! Перед началом эксплуатации подогревателя обязательно прочтите настоящее руководство по эксплуатации. Важно точно соблюдать и выполнять все требования и рекомендации, описанные в РЭ. Нарушение требований и рекомендаций может привести к неблагоприятным последствиям.

12. Транспортировка и хранение

12.1 Подогреватели безопасны при перевозке и могут транспортироваться любыми транспортными средствами, в том числе воздушным и железнодорожным транспортом, обеспечивающим защиту упакованных изделий от атмосферных осадков и климатических факторов, согласно условиям 5 ГОСТ 15150-69, а от механических воздействий по категории С ГОСТ 23216-78.

12.2 Условия транспортирования и хранения подогревателей, в части климатических факторов, должны соответствовать условиям хранения в части 5 ГОСТ 15150-69.

13. Гарантийные обязательства

13.1 Гарантийный срок эксплуатации подогревателя—18 месяцев со дня продажи, при гарантийной наработке 500 часов или 150 000 км пробега автомобиля, при условии соблюдения потребителем правил эксплуатации, транспортирования и хранения, предусмотренных настоящим руководством.

13.2 Срок гарантии при поставке подогревателя на автосборочные предприятия является равным гарантийному сроку службы автомобиля, на который он устанавливается.

13.3 При отсутствии штампа организации с указанием даты продажи, гарантийный срок исчисляется с даты изготовления подогревателя.

13.4 В течении гарантийного срока неисправности, возникающие по вине изготовителя, устраняются персоналом уполномоченных сервисных организаций с поставкой требуемых запасных частей за счет изготовителя.

13.5 Изготовитель не принимает претензии на некомплектность и механические повреждения после его продажи.

13.6 Настоящая гарантия не распространяется на дефекты, возникшие в результате:

- форс-мажорных обстоятельств (удара молнии, пожара, затопления, наводнения, недопустимых колебаний напряжения, ДТП);
- несоблюдения правил монтажа, эксплуатации, хранения и транспортировки, предусмотренных настоящим руководством;
- монтажа, ремонта или наладки подогревателя, если они произведены лицами и организациями, неуполномоченными изготовителем на производство монтажа и гарантийного ремонта;
- использование подогревателя не по назначению.

ВНИМАНИЕ!

Гарантия не распространяется на расходные материалы (прокладки, плавкие вставки, жгуты, сетки), а так же чистку камер сгорания от сажи. Замена камер сгорания по гарантии производится только при наличии конструктивного недостатка, произведенного изготовителем.

1. Назначение

Настоящее руководство по эксплуатации (далее по тексту – РЭ) предназначено для изучения устройства, работы и правил эксплуатации подогревателей предпусковых ПЖД 14АТ (далее по тексту – подогреватель), предназначенных для предпускового разогрева двигателя автомобиля с жидкостной системой охлаждения, при температуре окружающего воздуха до минус 45°С.

Полный набор свойств подогревателя включает следующие функции.

1. Обеспечение надежного разогрева двигателя при низких температурах воздуха.
2. Дополнительный догрев двигателя и салона при работающем двигателе в условиях сильных морозов.
3. Подогрев салона и лобового стекла (для удаления обледенения) при неработающем двигателе.
4. Возможность установки времени (выбор времени работы подогревателя от 2 часов до 8 часов) и автоматического завершения работы.

РЭ может не отражать незначительные конструктивные изменения связанные с модификацией изделия или внесенные предприятием-изготовителем после подписания к печати.

2. Основные параметры и характеристики

Основные характеристики подогревателя указаны в таблице 1.

Технические характеристики приведены с допуском +10%, полученные при температуре 20°С и номинальном напряжении.

№ п.п.	Параметр	ПЖД 14АТ-24D	ПЖД 14АТ-12D	ПЖД 14АТ-24В	ПЖД 14АТ-12В
1	Номинальное напряжение питания, В	24	12	24	12
2	Диапазон рабочих напряжений питания, В	20-30	10,5-16	20-30	10,5-16
3	Тип топлива	дизельное топливо по ГОСТ 305, в зависимости от сезона		Бензин по ГОСТ Р 51105	
4	Тип теплоносителя	охлаждающая жидкость по ГОСТ 28084			
5	Расход топлива, не более, л/ч	2	2	2	2
6	Теплопроизводительность, кВт	15	15	15	15
7	Потребляемая электр. мощность вместе с помпой, не более, Вт	132	110	132	110
8	Потребляемая электрическая мощность при запуске, Вт	156	134	156	134
9	Режим запуска	Ручной или автоматический			
10	Продолжительность одного рабочего цикла, ч	2 или 8, в зависимости от выбора			
11	Масса подогревателя не более, кг	12	12	12	12

Таблица 1

3. Техника безопасности

3.1 Монтаж подогревателя ввиду его сложности, должен производиться специализированными организациями. В своем составе подогреватель содержит, камеру сгорания (в которой сгорает топливно-воздушная смесь), теплообменник (обеспечивающий передачу тепла охлаждающей жидкости), электродвигатель с насосом (помпу), топливный насос, нагнетатель воздуха, блок управления (управляющий работой подогревателя по программе), пульт управления, датчики температуры и т.п.

3.2 Подогреватель разрешается применять только для целей, указанных в настоящем руководстве по эксплуатации.

3.3 Запрещается установка подогревателей на специальные транспортные средства, которые предназначены для перевозки опасных грузов.

3.4 Запрещается прокладывать топливопровод внутри салона или кабины автомобиля.

3.5 Автомобиль, оборудованный подогревателем, должен иметь огнетушитель.

3.6 Подогреватель запрещается применять в местах, где могут образовываться и скапливаться легковоспламеняемые пары и газы или большое количество пыли.

3.7 Запрещается эксплуатировать подогреватель в закрытых непроветриваемых помещениях.

3.8 При заправке автомобиля топливом подогреватель должен быть выключен.

3.9 При появлении неисправностей в работе подогревателя необходимо обращаться в специализированные ремонтные организации, уполномоченные заводом изготовителем.

3.10 При проведении электросварочных работ на автомобиле или ремонтных работ на подогревателе необходимо отключить его от аккумуляторной батареи.

3.11 Запрещается эксплуатация подогревателя с замерзшей охлаждающей жидкостью.

3.12 При монтаже и демонтаже подогревателя должны соблюдаться меры безопасности, предусмотренные правилами проведения работ с электрической сетью, топливной и жидкостной системами автомобиля.

3.13 Запрещается подключение подогревателя к электрической цепи автомобиля при работающем двигателе и отсутствии аккумуляторной батареи.

4. Описание устройства и работы подогревателя.

Подогреватель работает независимо от автомобильного двигателя. Питание подогревателя электроэнергией осуществляется от автотранспортного средства. Схема электрических соединений подогревателя приведена на рис. 2.

Питание подогревателя топливом может осуществляться из топливного бака автомобиля или из топливного бака входящего в комплектацию подогревателя.

11. Рекомендации

11.1 Для обеспечения надежной работы подогревателя необходимо включать его один раз в месяц на 5-10 минут, в том числе и в теплое время года, если подогреватель не эксплуатируется. Данная операция необходима для удаления образующихся вязких пленочных отложений на подвижных частях топливного насоса. Невыполнение данной операции может привести к отказу работы подогревателя.

11.2 Надежная работа подогревателя зависит от марки применяемого топлива. Марка топлива выбирается в соответствии с ГОСТ 305-82, в зависимости от температуры окружающей среды (см. таблицу 5).

11.3 Рекомендуется при длительной стоянке или хранении автомобиля отключать подогреватель от источника питания (аккумулятора) автомобиля, с целью избежания его разрядки.

Температура окружающей среды, °С	Вид топлива или смеси
Выше 0	Топливо дизельное—Л-0,2-40 или Л-0,2-62 ГОСТ 305-82
0...-5	Топливо дизельное 3-0,2 минус 35 ГОСТ 305-82
-5...-20	Топливо дизельное 3-0,2 минус 35 или топливо дизельное 3-0,2 минус 45 ГОСТ 305-82
Ниже -20	Топливо дизельное А-0,4 ГОСТ 305-82

Таблица 5.

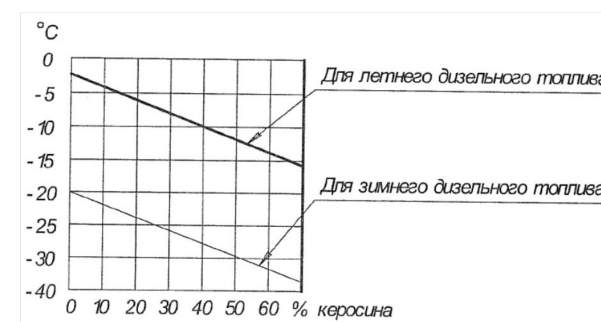


Рис. 8 Соотношение керосина с дизельным топливом, в зависимости от температуры окружающей среды.

9.6 Монтаж электрической сети подогревателя.

Монтаж жгута проводов подогревателя производить согласно электрической схеме подогревателя (см рис 1 или 2). При монтаже жгута исключить возможность его нагрева, деформации и перемещения во время эксплуатации автомобиля, крепя жгут пластмассовыми хомутами к элементам автомобиля.

ВНИМАНИЕ! МОНТАЖ ВЕСТИ ПРИ ДЕМОНТИРОВАННЫХ ПРЕДОХРАНИТЕЛЯХ.

9.7 Монтаж пульта управления.

Пульт управления устанавливается в кабине автомобиля на панели приборов в штатное (резервное) место, или в другом удобном для водителя месте.

10. Проверка предпускового подогревателя после монтажа.

10.1 При монтаже обеспечить:

- герметичность жидкостной системы;
- герметичность топливопроводов топливной системы;
- надежность крепления электрических контактов подогревателя.

10.2 Удалить воздух из жидкостного контура автомобиля, руководствуясь предписаниями завода—изготовителя автомобиля.

10.3 Заполнить топливный магистраль топливом с помощью подкачки топлива (устройство подкачки топлива УПТ можно заказать отдельно). А если УПТ не имеется, необходимо провести несколько пробных запусков подогревателя до того момента, пока топливо не дойдет до входного штуцера топливного насоса.

10.4 Проверить подогреватель на работоспособность, установив переключатель пульта управления в положение вкл. Должен последовать запуск подогревателя. Дальнейшая работа подогревателя происходит в автоматическом режиме до автоматического или до принудительного выключения. При проверки работоспособности подогреватель должен пройти все режимы работы.

По желанию испытателя подогреватель можно выключить раньше, переведя переключатель пульта управления в положение выкл.

Если в процессе запуска или работы подогревателя по какой—либо причине произошел сбой, то светодиод, интегрированный в пульт управления, мигает. Количество миганий, через паузу, показывает вид неисправности.

10.5 Произвести запуск подогревателя с работающим двигателем автомобиля и проверить работу подогревателя.

Подогреватель является автономным нагревательным устройством, которое содержит:

- нагреватель (основные узлы нагревателя показаны на рис. 1);
- топливный насос для подачи топлива в камеру сгорания;
- электродвигатель с насосом (помпа) для принудительной прокачки рабочей жидкости системы охлаждения (тосола) через теплообменную систему нагревателя;
- блок управления, осуществляющий управление вышеперечисленными устройствами;
- устройство пуска, индикации и управления (пульт управления);
- жгуты проводов для соединения элементов подогревателя с аккумуляторной батареей автомобиля;

Подогреватель своим жидкостным контуром встраивается в систему охлаждения двигателя таким образом, чтобы его помпа обеспечивала циркуляцию охлаждающей жидкости в двигателе и нагревателе в соответствии с направлением потока жидкости.

Принцип действия подогревателя основан на разогреве жидкости, которая принудительно прокачивается через теплообменную систему нагревателя.

Для разогрева жидкости в качестве источника тепла используются тепло, выделяемое при сгорании топливно-воздушной смеси в камере сгорания. Тепло через стенки теплообменника передается охлаждающей жидкости, которая прокачивается через систему охлаждения двигателя автомобиля.

При включении подогревателя осуществляется тестирование и контроль работоспособности элементов подогревателя: индикатора пламени, датчиков температуры, помпы, электромотора нагнетателя воздуха, свечи, топливного насоса и их электроцепей. При исправном состоянии начинается процесс розжига. Одновременно включается помпа.

При запуске происходит предварительная продувка камеры сгорания и разогрев до необходимой температуры свечи накаливания. Затем подается топливо и воздух. В камере сгорания начинается процесс горения. Контроль горения осуществляет индикатор пламени. Всеми процессами при работе подогревателя управляет блок управления.

Блок управления осуществляет контроль температуры охлаждающей жидкости и в зависимости от ее величины устанавливает режимы работы подогревателя: «полный», «средний» или «остывание». Продолжительность полного цикла работы можно установить в диапазоне от 2 до 8 часов. Кроме того, имеется возможность выключить подогреватель в любой момент цикла.

При выключении подогревателя вручную или автоматически по истечении установленного времени работы, прекращается подача топлива и производится продувка камеры сгорания воздухом.

Рабочий цикл 2 часа:

- режим розжига;
- работа на режиме «полный» до достижения температуры охлаждающей жидкости 75°C;
- переход на режим «средний» и работа на нем до достижения температуры охлаждающей жидкости 85°C;
- переход на режим «остывание» с прекращением горения и с обеспечением циркуляции рабочей жидкости и контролем ее температуры до истечения времени или выключения с пульта управления;
- режим выключения.
- переход из режима «выключения» на режим «розжиг» затем «полный» при достижении температуры рабочей жидкости ниже порога 60°C, далее по циклу до полного прогрева;

Рабочий цикл 8 часов:

- режим розжига;
- работа на режиме «полный» до достижения температуры охлаждающей жидкости 75°C;
- переход на режим «малый» и работа на нем на поддержании температуры охлаждающей жидкости 75°C;
- переход на режим «остывание» с прекращением горения и с обеспечением циркуляции рабочей жидкости и контролем ее температуры до истечения времени или выключения с пульта управления;
- переход из режима «остывание» на режим «розжиг» затем «полный» при достижении температуры рабочей жидкости ниже порога 60°C, далее по циклу до полного прогрева;
- режим выключения

Особенности автоматического управления работой подогревателя в аварийных и нештатных ситуациях:

1) если по каким-либо причинам не произошёл запуск подогревателя, то процесс запуска автоматически повторится. После 2-х неудачных попыток происходит выключение подогревателя;

2) если во время работы подогревателя горение прекратится, то подогреватель выполнит продувку и остановится. При этом подогреватель выдаст ошибку 2 (см. таблица 3)

3) при перегреве подогревателя (например, вследствие нарушения циркуляции охлаждающей жидкости, воздушных пробок и др.) происходит автоматическое его выключение;

4) при падении напряжения ниже 20В (10,5В) или его повышении свыше 30В (16В) происходит выключение подогревателя. В скобках указаны значения для подогревателя работающего при номинальном напряжении 12В.

5) при аварийном выключении подогревателя на индикаторе пульта управления высветится код неисправности. При этом код неисправности и светодиод, отображающий работу подогревателя, будут мигать. Расшифровка кода неисправности приведена в разделе 6 данного руководства по эксплуатации.

Примечание. Обогрев кабины автомобиля возможен только при открытом положении крана отопителя салона и замкнутом прерывателе массы автомобиля.

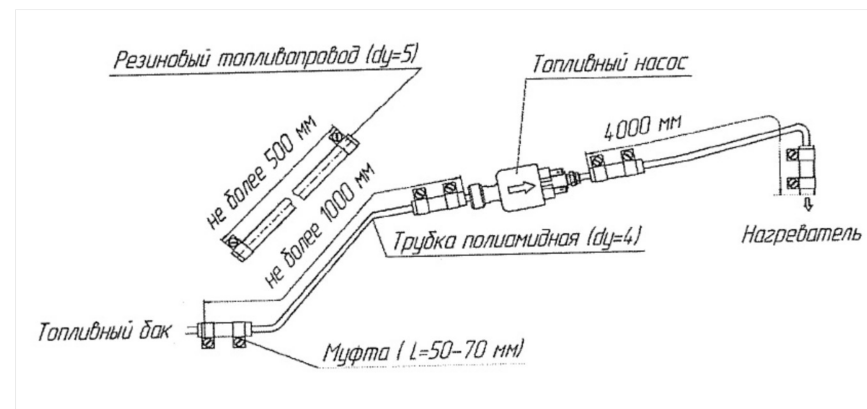


Рис.5 Схема присоединения топливопровода к узлам подогревателя.

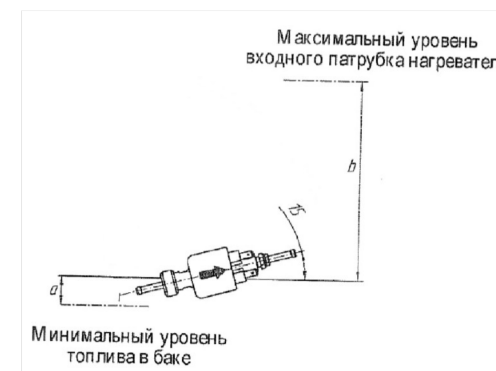


Рис.6 Допустимое монтажное положение топливного насоса

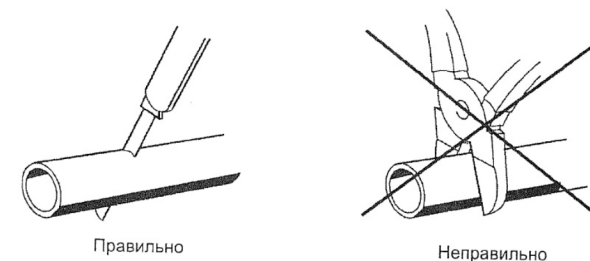


Рис.7 Отрезка трубопровода перед установкой

9.4 Монтаж топливного бака.

Топливный бак устанавливается согласно рисунку 4.

Наливная горловина топливного бака не должна находиться в салоне, багажнике, моторном отсеке. Если наливная горловина расположена в боковой стороне транспортного средства, то пробка в закрытом положении не должна выступать за габариты кузова. Топливо, которое может пролиться при наполнении бака, не должно попадать на систему выхлопа и электропроводку. Оно должно отводиться на грунт.

С целью исключения утечки топлива из топливного бака при нарушении герметичности топливного насоса, топливный бак предпочтительней располагать так, чтобы максимальный уровень топлива был ниже среза топливной трубки нагревателя.

9.5 Монтаж топливного насоса и топливопровода.

9.5.1 Топливный насос предпочтительно монтировать ближе к топливному баку и ниже нижнего уровня топлива в баке. Для обеспечения данного требования допускается снимать топливный насос с нагревателя при этом резиновые топливные шланги необходимо разрезать на отрезки длиной 60 мм и использовать в качестве соединительных муфт. Необходимо доработать жгут, идущий от блока управления к топливному насосу, сменить присоединительную колодку и использовать удлинитель. Соединения топливопровода с топливным насосом, топливным баком и топливной трубкой нагревателя производить согласно рисунку 5.

Пространственное положение топливного насоса должно соответствовать рисунку 6.

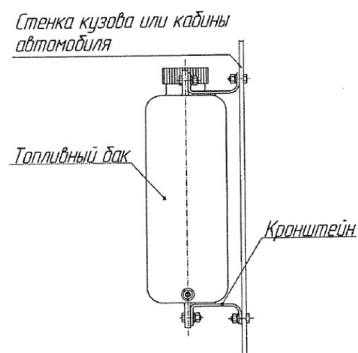
а—высота всасывания до 700 мм;

б—высота напора между топливным насосом и нагревателем до 1500 мм.

9.5.2 При монтажных работах отрезку трубопровода производить только острым ножом, согласно рисунку 7. На местах среза не допускаются сужение проходного сечения топливопровода, вмятины и заусенцы.

ВНИМАНИЕ: Топливопровод и топливный насос следует защищать от нагрева, не устанавливать их рядом с выхлопной трубой и на двигатель.

Рис. 4 Установка топливного бака на автомобиль



5. Блок управления подогревателя (БУ)

БУ обеспечивает управление подогревателем совместно с пультом управления. БУ выполняет следующие функции:

1. Включение и выключение подогревателя по команде с пульта управления;
2. Начальную диагностику (проверку исправности) узлов подогревателя при запуске;
3. Диагностику узлов подогревателя во время работы;
4. Выведение кодов ошибок на пульт управления
5. Переход на различные режимы в зависимости от температуры охлаждающей жидкости двигателя;
6. Выключение подогревателя:
 - при окончании заданного цикла;
 - при потере работоспособности одного из контролируемых узлов;
 - при выходе параметров за допустимые пределы (температуры, напряжения и срыва пламени в камере сгорания).

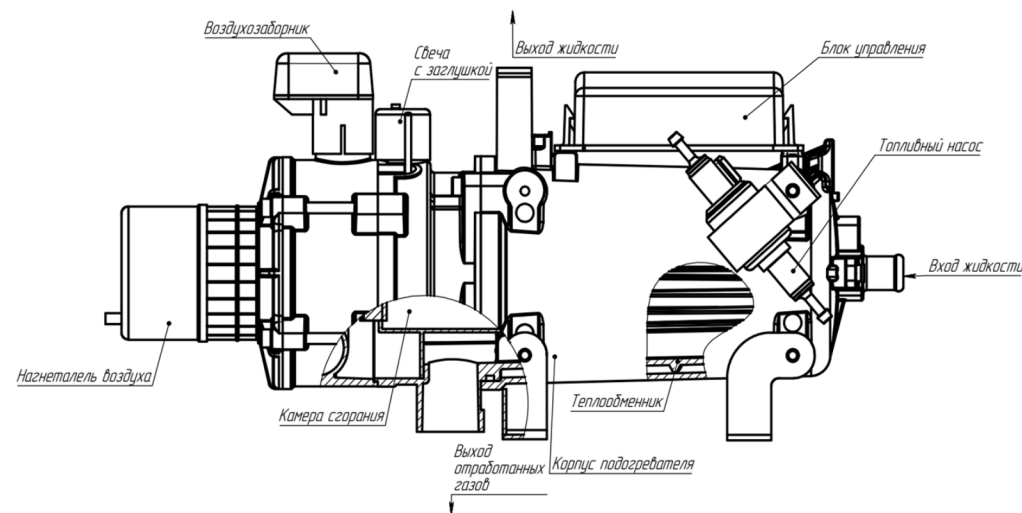


Рис. 1 Основные узлы подогревателя

Рис. 2 Электрическая схема подключения подогревателя.

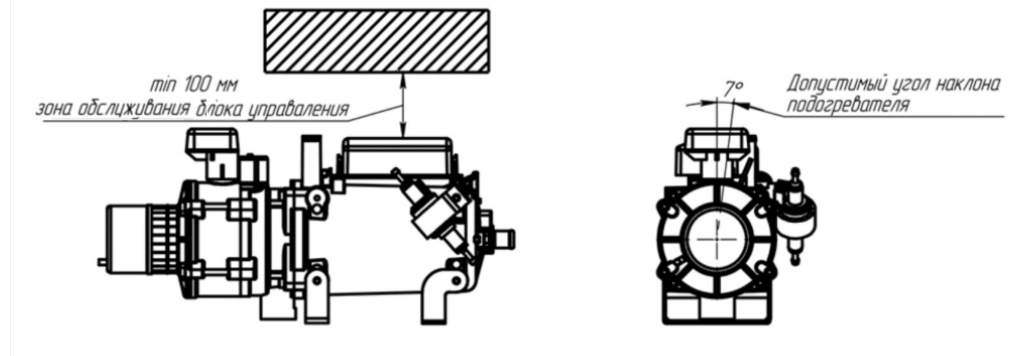
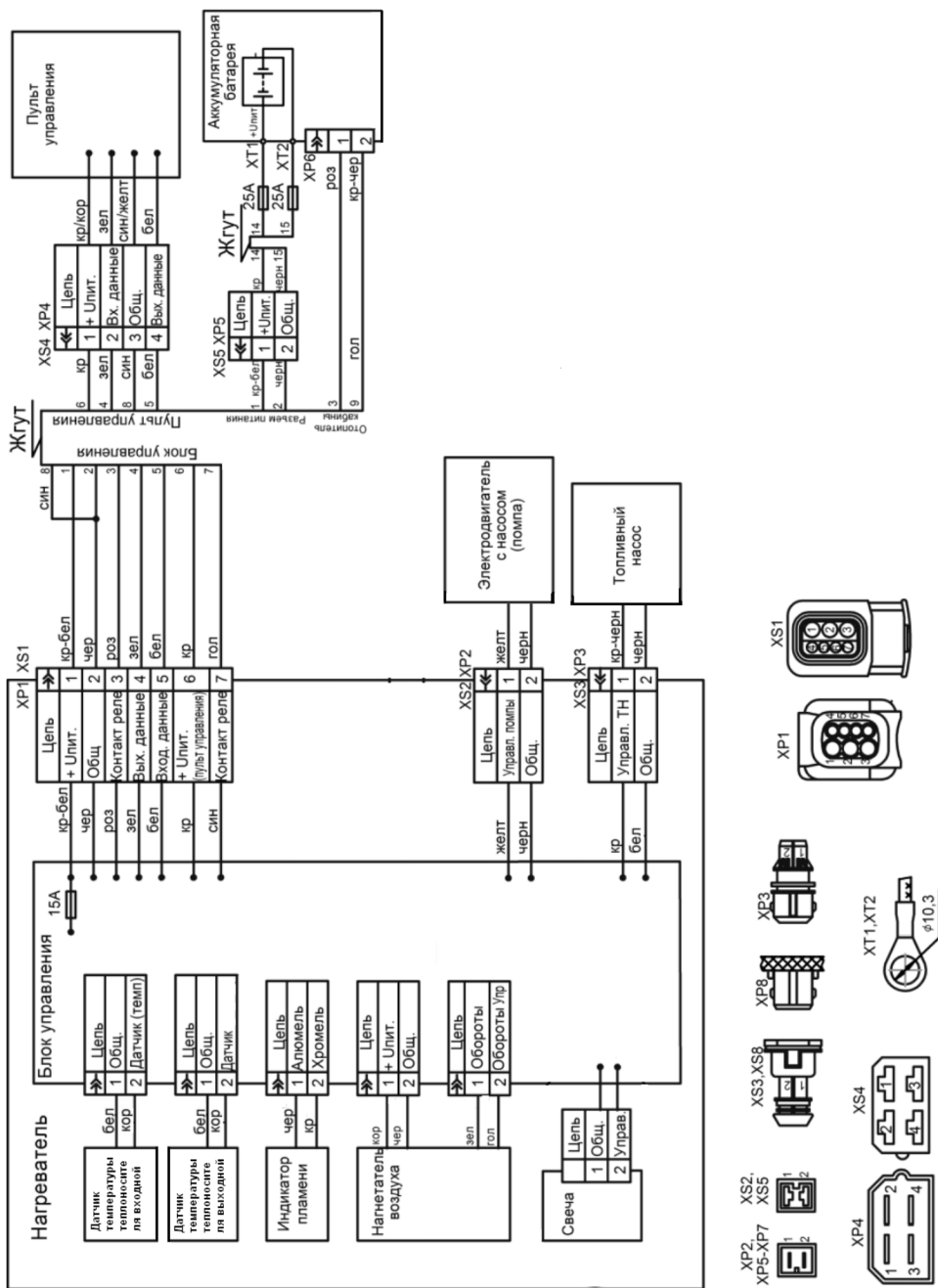


Рис. 3 Допустимое монтажное положение подогревателя

9.1.5 Не допускается эксплуатация подогревателя с замерзшей охлаждающей жидкостью.

9.1.6 После проведения любых работ в системе охлаждения автомобиля (ремонт или смена жидкости) из нее вновь следует удалить воздух, согласно пункту 10.1.3.

9.2 Монтаж нагревателя.

Монтаж нагревателя рекомендуется производить в подкапотном пространстве автомобиля, непосредственно на раму. Установка нагревателя на двигатель, в салоне или кабине автомобиля не допускается.

Монтаж производить с учетом допустимых рабочих положений нагревателя в соответствии с рисунком 3 и пунктами 10.1.1 и 10.1.2.

Монтаж нагревателя проводить с учетом доступности демонтажа электронного блока управления, датчиков температуры и перегрева, воздухозаборника, топливного насоса, что приводит в конечном итоге к быстрому техническому обслуживанию нагревателя.

9.3 Монтаж выхлопной трубы.

При монтаже выхлопной трубы необходимо учитывать ее высокую температуру при эксплуатации. Выхлопная труба крепится хомутами и монтируется с легким наклоном вниз в сторону выхлопа. Выхлопная труба не должна выступать за габариты автомобиля. Отработанные газы должны выводиться наружу. Выход отработанных газов и вход воздуха для сгорания должны быть расположены так, чтобы исключить возможность повторного всасывания отработанных газов. Исключить проникновение отработанных газов в салон или всасывания их вентилятором автомобиля. Кроме того газы не должны отрицательно влиять на работу агрегатов автомобиля. Выходное отверстие выхлопной трубы должно находиться в положении, исключающем засорение или попадание снега и обеспечивающим свободный сток попавшей в него воды, а также не располагаться против набегающего воздушного потока.

Наименование объекта ТО. Содержание и методика проведения работ	Технические требования к объекту	Приборы, материалы, инструмент	ЕО	Сезонное ТО
Электрооборудование. Провести проверку надежности крепления электрических контактов в элементах подогревателя. При налете грязи или масла на контактах удалить чистой замшей, смоченной в бензине. При обнаружении подгара на рабочей поверхности контактов зачистить их мелкой стеклянной наждачной бумагой и протереть бензином.	Визуальный осмотр	Бензин Уайт-спирит	По мере необходимости	+
Воздухозаборник.—Протереть. Продуть сжатым воздухом	Визуальный осмотр	Бензин (ацетон)	По мере необх-и	+
Свеча - отсоединить концы свечного провода от блока управления, снять резиновую заглушку, закрывающую свечу. Вывернуть свечу и снять с нее нагар. - проверить резиновую заглушку на механические повреждения, при наличии повреждений заглушку заменить.	Визуальный осмотр	Ключ, Чистая ветошь. Бензин (ацетон). Отвертка		Через 500 ч.
Камера сгорания.—Чистка отверстия Ø2,5 мм для подачи воздуха на свечу		Ключ, отвертка		Через 500 ч.
Топливная систем—Проверить герметичность топливопроводов, при необходимости провести подтяжку хомутов.	Визуальный осмотр	Отвертка	+	+
Жидкостная система—Чистка теплообменника от нагара Проверить герметичность жидкостной системы, при необходимости провести подтяжку хомутов.	Визуальный осмотр	Ключ, отвертка, щетка, емкость под тосол.		Через 500 ч.

Таблица 4

9. Основные требования к монтажу подогревателя и его узлов.

Подогреватель с монтажным комплектом, предназначен для установки на автомобили всех марок с жидкостной системой охлаждения.

9.1 Общие указания по установке подогревателя.

9.1.1 Нагреватель следует устанавливать ниже уровня расширительного бачка радиатора автомобиля.

9.1.2 Обеспечить совпадение направления потока жидкости в нагревателе с имеющимся направлением потока жидкости в системе охлаждения двигателя автомобиля.

9.1.3 После установки нагревателя из всей жидкостной системы охлаждения и из самого нагревателя удалить воздушные пробки. Все места соединения трубопроводов должны быть герметичны.

9.1.4 Топливные и жидкостные трубопроводы должны быть смонтированы с учетом недопустимости их контакта с горячими и вибрирующими элементами автомобиля.

6. Пульт управления подогревателя (ПУ)

Пульт управления (далее по тексту – пульт) предназначен для применения в составе подогревателей типа ПЖД 14АТ. Пульт обеспечивает ручное и автоматическое управление подогревателем, а также вывод на индикатор необходимой для информации.

Пульт устанавливается в кабине или салоне автомобиля (на панели приборов).

Подключение пульта к подогревателю производится согласно схемы электрических соединений (Рис. 2)

Устройство пульта управления и работа с ним

Пульт управления предназначен для:

- запуска и остановки подогревателя в ручном режиме (клавиша поз.1) (положение «0» выкл., положение «I» вкл.);
- выбора продолжительности работы подогревателя 8 часов или 2 часа (клавиша поз.2);
- показа состояния подогревателя (работает, не работает, не работает по причине возникновения неисправности) (индикатор поз.3);
- регулировки вентилятора отопителя салона (поз.4)

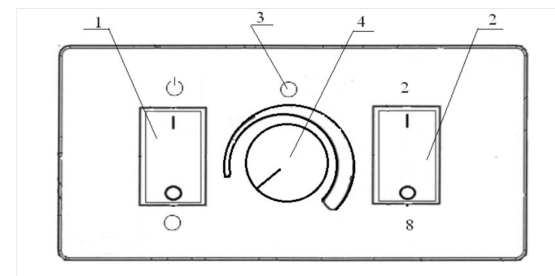


Рис. 3 Пульт управления

Управление вентилятором отопителя кабины возможно при условии, что температура охлаждающей жидкости более 55 С, переключатель поз.1 находится в положении вкл., а переключатель отопителя салона на панели приборов кабины автомобиля находится в положении «выкл».

В положении регулятора поз.4 крайнем левом, вентилятор отопителя будет выключен, в среднем положении будет работать циклично (продолжительность работы 5 мин. после истечения работы выключается на 5 мин.), в крайнем правом положении вентилятор будет работать непрерывно.

Кол-во	Описание неисправности	Устранение неисправности
1	Недопустимое напряжение	Проверить батарею, регулятор и подводящую электропроводку. Напряжение между 4 и 7 контактами разъема XS1 должно быть не выше 30В и не ниже 20В.
2	Нет запуска	Если допустимое количество попыток запуска использовано— проверить количество и подачу топлива. Проверить систему подвода воздуха для сгорания и газоотводящий трубопровод.
	Нет пламени	Проверить подачу топлива. Проверить систему подвода воздуха для сгорания и газоотводящий трубопровод. Проверить индикатор пламени, при необходимости заменить.
3	Перегрев	Проверить полностью жидкостный контур и работу циркуляционного насоса.
4	Неисправность свечи	Проверить свечу накаливания, при необходимости заменить.
5	Неисправность центробежного насоса	Удалить воздух из жидкостного контура автомобиля, руководствуясь предписаниями завода—изготовителя автомобиля. Проверить электропровода циркуляционного насоса на короткое замыкание, проверить циркуляционный насос и при необходимости заменить.
6	Неисправность индикатора пламени	Проверить соединительные провода. Проверить омическое сопротивление между контактами индикатора, которое должно быть не более 1 Ом.
7	Неисправность датчика температуры жидкости на входе	Проверить соединительные провода, проверить омическое сопротивление между контактами, которое должно быть не более 27кОм при 25°С. При необходимости датчик заменить.
	Неисправность датчика температуры жидкости на выходе	Проверить соединительные провода, проверить омическое сопротивление между контактами, которое должно быть не более 27кОм при 25°С. При необходимости датчик заменить.
8	Неисправность нагнетателя воздуха	Проверить электропроводку мотора нагнетателя воздуха, при необходимости заменить электромотор.
9	Неисправность дозирующего насоса	Проверить провода топливного насоса на короткое замыкание, проверить топливный насос на производительность и при необходимости заменить.
10	Нет связи с блоком управления	Проверить соединительные провода, разъемы, в случае отсутствия связи заменить блок управления.

Таблица 3 Коды неисправности
10

7. Неисправности.

Неисправности, которые могут быть устранены собственными силами.

1. Проверить наличие напряжения на разъеме XP15 (см. схему электрических соединений), если напряжения нет, то необходимо проверить, а при необходимости заменить предохранитель 25А на жгуте питания.

2. Все другие возникшие неисправности подогревателя автоматически показываются миганием индикатора на пульте управления.

Характерные неисправности и методы их устранения приведены в следующем разделе .

При неисправности, возникшей в ходе эксплуатации, для устранения которой требуется частичная разборка подогревателя, необходимо обращаться в ремонтную мастерскую.

Неисправности элементов системы управления подогревателем.

Поиск неисправностей следует начать с проверки контактов разъемов проверяемых цепей

Цепь	Нагреватель	Помпа	Пульт
Помпа	1,2 – XS2	1,2-XP2	-
Топливный насос	1,2- XS3	1,2-XP3	-
+ <i>U_{num}</i>	1 –XP1	1-XS2	1-XS4
- Общий	2-XP1	2-XS2	3-XS4

8. Техническое обслуживание.

Техническое обслуживание (ТО) подогревателя включает в себя следующие виды:

- ежедневное техническое обслуживание (ЕО)

- сезонное техническое обслуживание (при переводе транспортного средства на зимнюю эксплуатацию)

Ежедневное техническое обслуживание подогревателя необходимо выполнять во время сезона холодов. Перечень работ, выполняемых при ТО приведен в таблице 4