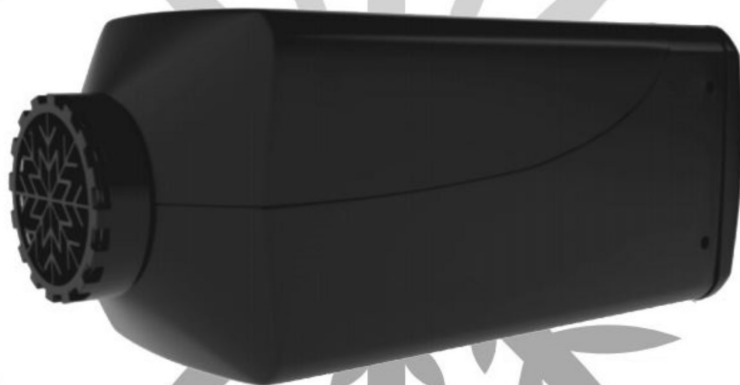


AVTOTEPLO 2D AVTOTEPLO 4D



Руководство по эксплуатации
(Паспорт)

г. Набережные Челны
2022

*Уважаемый покупатель!
Благодарим Вас за выбор нашей продукции!*

Внимание!

Перед началом эксплуатации отопителя обязательно прочтите настоящее руководство по эксплуатации (далее РЭ). Важно точно соблюдать и выполнять все требования и рекомендации, описанные в РЭ. Нарушение требований и рекомендаций может привести к неблагоприятным последствиям.

Содержание:

1. Введение.....	4
2. Основные параметры и характеристики.....	4
3. Инструкции по технике безопасности при монтаже и эксплуатации.....	5
4. Описание устройства и работы отопителя.....	6
5. Блок управления.....	10
6. Пульт управления.....	11
7. Требования к монтажу.....	12
8. Запуск отопителя.....	19
9. Неисправности и рекомендации по их устранению.....	20
10. Техническое обслуживание.....	21
11. Транспортировка и хранение.....	22
12. Гарантийные обязательства.....	22

1. Введение

Воздушный отопитель салона **AVTOTEPLO** предназначен для обогрева и поддержания комфортной температуры салона автомобиля и различных помещений ограниченного объема.

Отопитель работает независимо от двигателя транспортного средства и поддерживает заданную температуру, что позволяет водителю работать в комфортных условиях. Питание отопителя электроэнергией осуществляется от аккумуляторной батареи.

Принцип работы основан на разогреве воздуха, принудительно вентилируемого через теплообменную систему. В качестве источника тепла используется тепло, выделяемое при горении дизельного топлива

2. Основные параметры и характеристики

Основные характеристики отопителя указаны в таблице 1.

Технические характеристики приведены с допуском $\pm 10\%$, полученные при температуре 20°C и номинальном напряжении.

Таблица 1

Наименование	2D-12	2D-24	4D-12	4D-24
Номинально напряжение питания, В	12	24	12	24
Теплопроизводительность				
Max, кВт	2.5	2.5	4.5	4.5
Min, кВт	0.5	0.5	1	1
Потребляемая мощность не более				
Max, Вт	30	30	56	56
Min, Вт	6	6	10	10
Расход топлива, л/час на режиме:				
Max, л/час	0.22	0.22	0.48	0.48
Min, л/час	0.1	0.1	0.12	0.12
Масса, кг	3	3	4.5	4.5

3. Инструкции по технике безопасности при монтаже и эксплуатации.

3.1 Монтаж отопителя и его составных частей должен производиться только после изучения Руководства по монтажу и следуя всем рекомендациям. Надежная и безопасная работа отопителя зависит от качества выполненного монтажа, поэтому рекомендуем обращаться в специализированные сервисные центры.

3.2 При монтаже или ремонте разрешается использовать только оригинальные принадлежности или оригинальные запасные части.

3.3 Подключение электропитания отопителя должно осуществляться непосредственно к аккумуляторной батарее независимо от «массы» автомобиля.

3.4 Отопитель разрешается применять только для целей, указанных в настоящем руководстве по эксплуатации.

3.5 Запрещается прокладывать топливопровод отопителя внутри салона или кабины автомобиля.

3.6 Автомобиль, оборудованный отопителем, должен быть укомплектован огнетушителем.

3.7 При монтаже или демонтаже отопителя должны соблюдаться меры безопасности, предусмотренные правилами проведения работ с электрической сетью и топливной системой автомобиля.

3.8 При проведении сварочных работ на автомобиле или ремонтных работ на отопителе, необходимо отключить его от аккумуляторной батареи.

3.9 Отопитель запрещается эксплуатировать в местах, где могут образовываться и скапливаться легковоспламеняемые пары и газы или большое количество пыли.

3.10 При заправке автомобиля топливом, отопитель должен быть выключен.

3.11 При появлении неисправностей в работе отопителя, необходимо обращаться в специализированные ремонтные организации.

3.12 Запрещается подключение отопителя к электрической цепи автомобиля при работающем двигателе и отсутствии аккумуляторной батареи.

3.13 Перед первым запуском или после продолжительного перерыва в работе отопителя, систему топливо питания отопителя заполнить топливом.

3.14 **Запрещается отключение питания отопителя до окончания цикла продувки.**

3.15 Запрещается подсоединять и отсоединять разъем отопителя при включенном его электропитании.

3.16 Запрещается накрывать отопитель, а так же помещать предметы одежды, ткани и т.п. перед входом или выходом нагреваемого воздуха.

3.17 После выключения отопителя повторное его включение должно осуществляться не ранее, чем через 10 секунд.

3.18 Учитывая опасность отравления выхлопными газами при работающем отопителе, нельзя пользоваться отопителем при стоянке автотранспорта в закрытых помещениях.

3.19 В целях безопасности эксплуатации отопителя, после трех подряд неудачных запусков, необходимо обратиться в сервисную службу для выявления и устранения неисправности.

3.20 Запрещается открывать крышку корпуса при работающем отопителе!

3.21 При обнаружении утечки топлива из топливной системы отопительного прибора (разгерметизация) обратиться за устранением неисправности в авторизованный сервисный центр.

3.22 Запрещается изменять конструкции деталей, подвергающийся термическому воздействию.

3.23 Запрещается отклонение от правовых предписаний, требований техники безопасности и/или эксплуатационных нормативов, содержащихся в данной документации, при монтаже или эксплуатации.

3.24 Запрещается разъединение аккумулятора от отопителя до полного окончания цикла работы, за исключением аварийных нештатных ситуаций.

3.25 Вышедшие из строя предохранители должны заменяться только на предохранители с аналогичным сопротивлением.

3.26 В целях безопасности, при длительной стоянке автомобиля без эксплуатации, отопитель следует отключить от аккумуляторной батареи.

3.27 При несоблюдении вышеперечисленных требований, потребитель лишается прав на гарантийное обслуживание отопителя.

4. Описание устройства и работы отопителя.

4.1 Отопитель работает независимо от автомобильного двигателя.

4.2 Питание отопителя топливом и электроэнергией осуществляется от сети автотранспортного средства.

4.3 Отопитель является автономным нагревательным устройством, которое содержит следующие узлы:

- нагреватель.
- топливный насос, для подачи топлива в камеру сгорания:
- блок управления, осуществляющий управление устройствами отопителя;
- пульт управления
- жгуты проводов, для соединения элементов отопителя и с аккумуляторной батареей автомобиля (поставляется отдельно в зависимости от требований заказчика).

Принцип действия отопителя основан на разогреве воздуха, принудительно вентилируемого через теплообменную систему отопителя.

В качестве источника тепла используются газы от сгорания топливной смеси в камере сгорания. Полученное тепло нагревает стенки теплообменника, который с внешней стороны обдувается воздухом. Проходя через ребра теплообменника, воздух нагревается и поступает в салон автомобиля или помещение АТС.

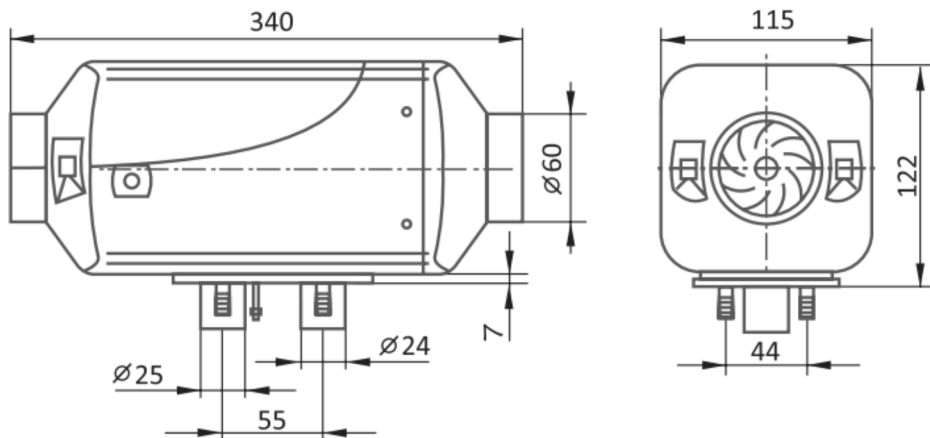
При включении отопителя осуществляется проверка работоспособности элементов отопителя: датчика перегрева и температуры, электромотора нагнетателя воздуха, свечи, топливного электронасоса и их электроцепей. При исправном состоянии начинается процесс розжига, происходит предварительная продувка камеры сгорания, предварительная подача топлива и разогрев до необходимой температуры свечи накаливания. Затем подаются топливо и воздух. В камере сгорания начинается процесс горения. После образования стабильного горения происходит отключение свечи накаливания. Контроль горения осуществляется датчиком перегрева и температуры. Всеми процессами при работе отопителя управляет блок управления.

Блок управления осуществляет контроль над температурой теплообменника в отопителе и при превышении установленного значения температуры прекращает процесс горения.

Кроме того, имеется возможность отключить отопитель в любой момент времени.

При выключении отопителя в автоматическом режиме или принудительно, происходит прекращение подачи топлива, завершается процесс горения и происходит продувка камеры сгорания воздухом.

Воздушный отопитель AVTOTEPLO 2D



Воздушный отопитель AVTOTEPLO 4D

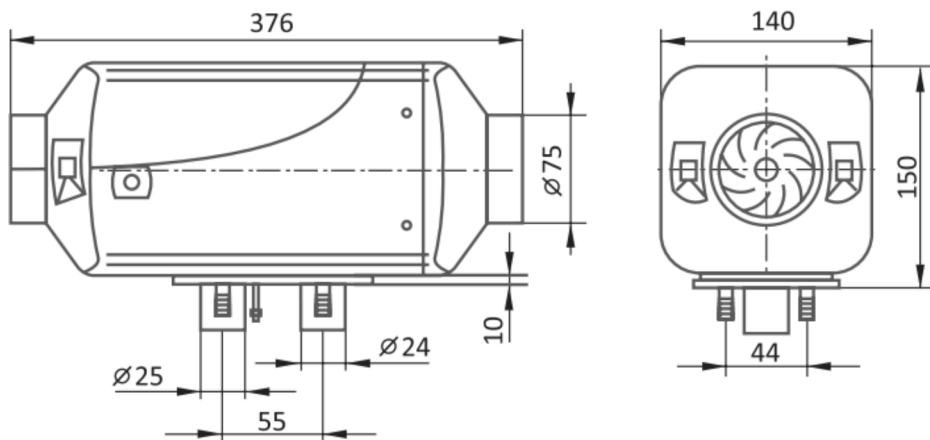


Рис. 1 Габаритные размеры отопителей

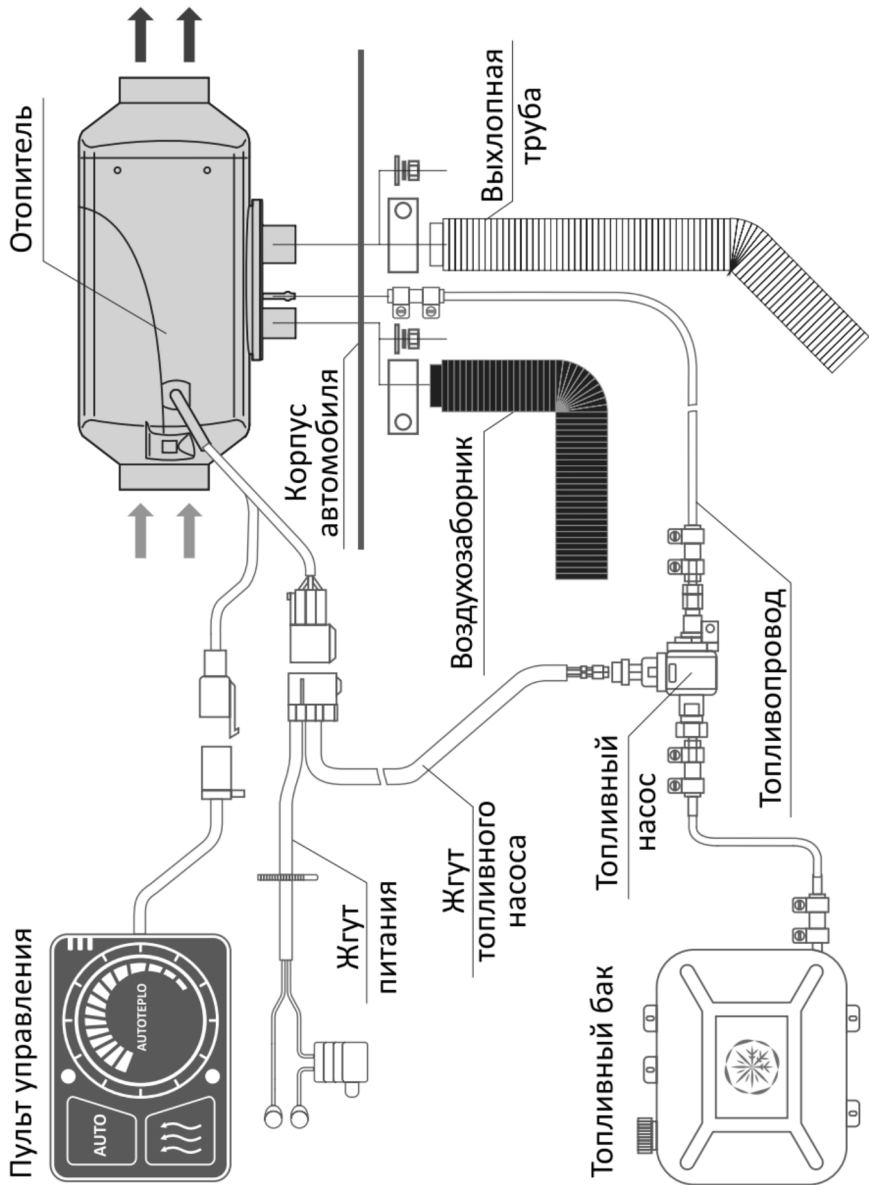


Рис.2 Схема подключения отопителя

4.4 Особенности автоматического управления работой отопителя в аварийных и нештатных ситуациях:

4.4.1 Если по каким-либо причинам не произошел запуск отопителя, то процесс запуска повторится автоматически. После двух неудачных попыток происходит выключение отопителя

4.4.2 Если в процессе работы отопителя горение прекратится, отопитель выключится.

4.4.3 При перегреве отопителя происходит автоматическое выключение отопителя.

4.4.4 При падении напряжения ниже 20В (10,5В) или его повышении свыше 30В(16В), происходит автоматическое выключение отопителя. В скобках указаны значения для отопителя работающего при номинальном напряжении 12В.

4.4.5 При аварийном выключении отопителя на пульте управления высвечивается код неисправности расшифровку которого см. в таблице 2

5.Блок управления (БУ)

5.1 БУ обеспечивает управление отопителем совместно с пультом управления.

5.2 БУ выполняет следующие функции:

5.2.1 Начальную диагностику (проверку исправности) узлов отопителя при запуске;

5.2.2 Диагностику узлов отопителя во время всей работы;

5.2.3 Включение и выключение отопителя по команде с пульта управления;

5.2.4 Контроль над установленной температурой;

5.2.5 Управление процессом горения;

5.2.6 Автоматическое включение режима вентиляции после окончания процесса горения;

5.2.7 Автоматическое выключение отопителя:

- при потере работоспособности одного из контролируемых узлов;

- при выходе температуры теплообменника, напряжения питания за допустимые пределы;

- при срыве пламени в камере сгорания.

6. Пульт управления

Пульт управления предназначен для работы в системе управления отопителя:

- запуска и остановки отопителя в ручном режиме,
- включение/отключение режима климат—контроль
- индикации кода неисправности, при отказах в работе отопителя,
- индикации режима работы «климат-контроль»

Пульт управления оснащен следующими органами управления и индикации

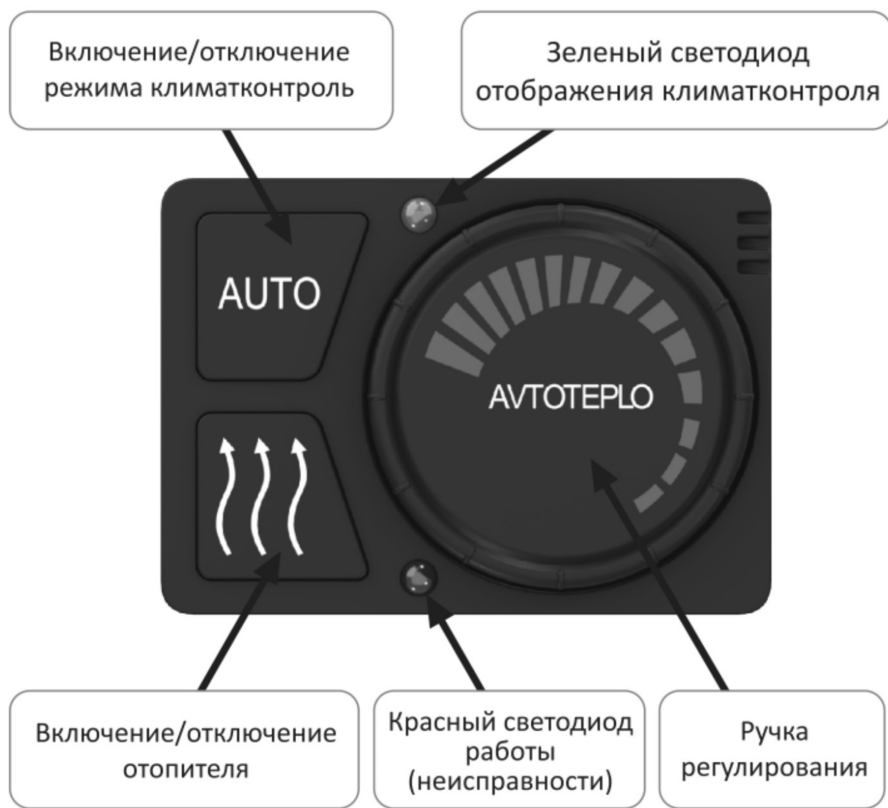


Рис.3 Внешний вид пульта управления

Инструкция пульта управления

Включение отопителя производится длительным нажатием кнопки включения (см. Рис.3) в течении 3-х секунд, при этом загорается красный светодиод в нижней части пульта.

Регулировка мощности (установка температуры) происходит с помощью ручки регулировки. Шкала мощности нарисована на самой ручке.

При необходимости можно включить режим климат—контроль, нажав на кнопку AUTO в течении 3х секунд при включенном отопителе. В активном режиме климат—контроля горит зеленый светодиод и температура поддерживается в заданных значениях. Температура задается с помощью ручки регулировки.

7. Требования к монтажу

7.1 Монтаж отопителя

Монтаж отопителя производить с учётом допустимых рабочих положений в соответствии с рис. 5 внутри помещения или кабины автомобиля. На рис. 5 показаны крайние монтажные положения отопителя. Входное отверстие отопителя должно располагаться таким образом, чтобы в обычных рабочих условиях не могли подсасываться выхлопные газы двигателя автомобиля и отопителя. Расстояние от стенок, перегородок до торца входного отверстия отопителя должно быть не менее 50 мм (см. рис.4).

Расстояние от стенок до торца выходного отверстия отопителя должно быть не менее 300 мм. При монтаже и эксплуатации отопителя необходимо предусмотреть защиту от попадания посторонних предметов во входное и выходное отверстия. Монтаж отопителя проводить с учетом доступности демонтажа отопителя, что приведет в конечном итоге к быстрому техническому обслуживанию. Для монтажа отопителя отверстия в корпусе АТС производить согласно рис. 5

Внимание!

1. *Надежная работа отопителя зависит от правильного монтажа отопителя.*

2. При монтаже отопителя проверьте, чтобы его корпус не имел контакта как с полом так и с другими частями кабины или обитаемого отсека. Невыполнение этого требования может привести к деформации корпуса, заклиниванию вентилятора нагнетателя воздуха и возможному перегреву!

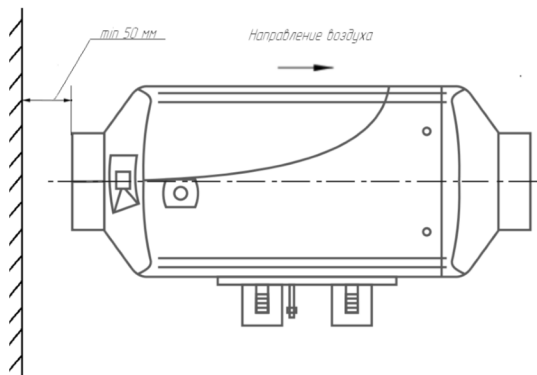


Рис. 4 Монтаж отопителя

7.2 Монтаж воздуховодов для распределения нагретого воздуха

7.2.1 Шланги системы отвода горячего воздуха, а также сопло вывода горячего воздуха необходимо проложить и закрепить таким образом, чтобы они не оказывали непосредственного воздействия путем касания / обдува на людей, животных или термочувствительных материалов.

7.2.2 Магистраль подачи теплого воздуха нагревается до высоких температур во время и сразу же после эксплуатации в режиме обогрева. Поэтому во время эксплуатации в режиме обогрева не выполняйте никаких работ в зоне магистрали теплого воздуха. В таком случае предварительно отключите отопительный прибор и подождите, пока он полностью остынет. При необходимости используйте защитные перчатки.

7.2.3 В режиме работы с полной рециркуляцией воздуха проложить канал подачи воздуха таким образом, чтобы отводимый теплый воздух не попадал снова в воздухозаборник.

7.2.4 Воздуховоды к опорным площадкам крепить хомутами стяжками – ленточными исключая провисание воздуховодов трубопроводов

7.2.5 При неисправности вследствие перегрева температура подогретого воздуха непосредственно перед аварийным отключением может достигать 150°C -170°C, а температура поверхности 90°C –100°C. Поэтому для прокладки воздухопровода для теплого воздуха должны использоваться только одобренные изготовителем термостойчивые шланги.

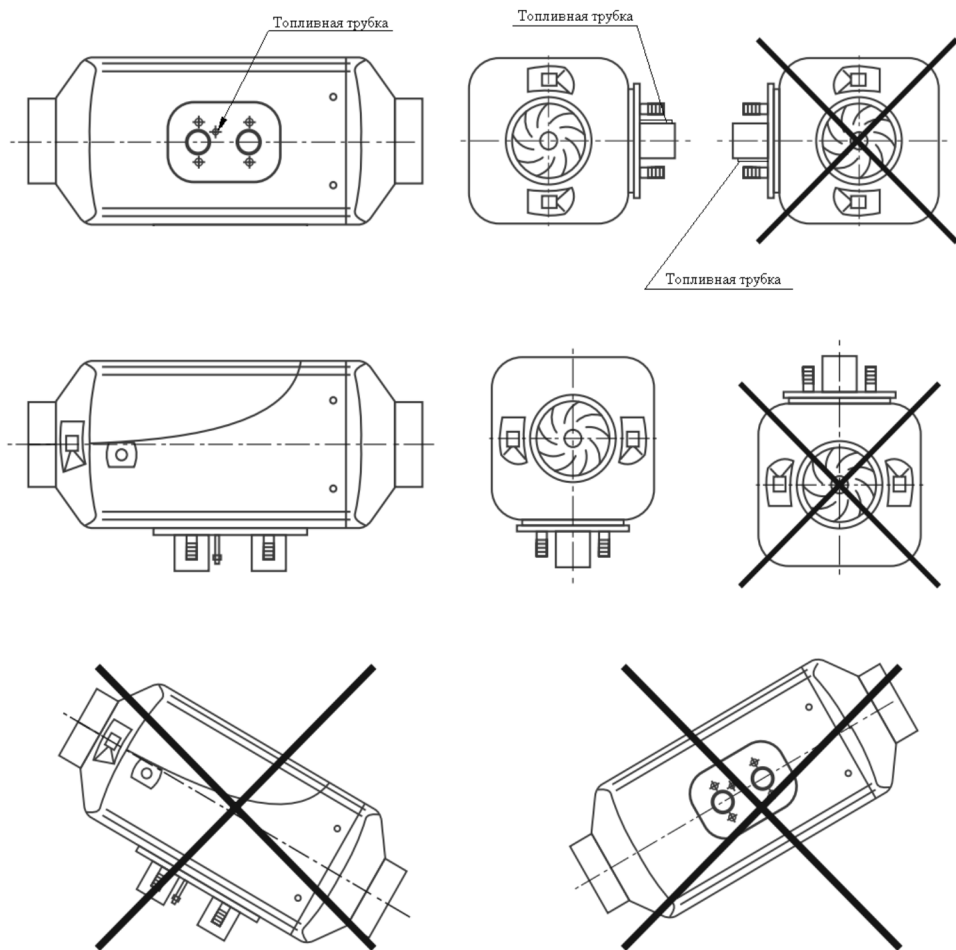


Рис. 5 Допустимые рабочие положения отопителя

7.3 Монтаж глушителя.

Вся система отвода отработанных газов во время эксплуатации в рабочем режиме и сразу после его завершения нагревается до очень высокой температуры. Поэтому система отвода отработанных газов обязательно должна монтироваться согласно ниже представленных требований.

7.3.1 Вывод системы отвода отработанных газов должен находиться снаружи автомобиля.

7.3.2 Выхлопная труба не должна выступать за боковые габариты автомобиля.

7.3.3 Во время эксплуатации в режиме обогрева не выполнять никаких работ в зоне системы отвода отработанных газов.

7.3.4 При проведении работ с системой отвода отработанных газов сперва отключить отопительный прибор и подождать до его полного остывания, при необходимости использовать защитные перчатки.

7.3.5 Не вдыхать выхлопные газы!

7.4 Монтаж трубки забора воздуха для подачи воздуха в камеру сгорания.

Заборное отверстие канала подачи воздуха в камеру сгорания должно быть всегда свободно.

7.4.1 Воздух, необходимый для горения, не должен всасываться из салона или кабины и багажного отделения автомобиля.

7.4.2 Всасывающее отверстие патрубка монтировать в положении, исключающем засорение или попадание снега и обеспечивающем свободный сток попавшей в него воды.

7.4.3 Входное отверстие трубки забора воздуха запрещается располагать против набегающего воздушного потока при движении автомобиля.

7.4.4 Прокладывайте систему подачи воздуха в камеру сгорания таким образом, чтобы в нее не попадали отводимые выхлопные газы.

7.4.5 Монтируйте трубку забора воздуха для подачи воздуха в камеру сгорания с небольшим уклоном, при необходимости в самой нижней точке просверлите отверстие диаметром примерно в 5 мм для отвода конденсата.

7.5 Монтаж системы подачи топлива

7.5.1 Монтаж топливного насоса

7.5.1.1 Насос всегда располагать стороной нагнетания вверх с повышением.

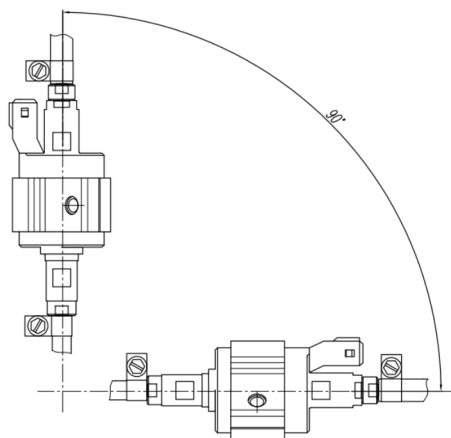


Рис. 6 Допустимое монтажное положение топливного насоса

7.5.1.3 **Топливный насос предпочтительно монтировать ближе к топливному баку.**

7.5.1.4 **Насос должен монтироваться выше максимального уровня топлива в баке.**

7.5.1.5 Подача топлива не должна происходить под воздействием силы тяжести или путем создания избыточного давления внутри топливного бака.

7.5.1.6 Забор топлива после подающего насоса автомобиля не допускается. Пространственное положение топливного насоса должно соответствовать рис 6

7.5.1.7 При соединении топливных проводок и шлангов всегда соединять их встык, чтобы исключить возможность образования пузырей (рис 7 а,б)

Внимание!

Защищать топливопровод, насос и фильтр от чрезмерного нагрева, не устанавливать вблизи глушителей и выхлопных труб.

Топливопровод, идущий от топливного насоса к нагревателю, желательно прокладывать с сохранением угла подъема.



Рис. 7 а) Неправильная прокладка магистрали—образование воздушных пробок

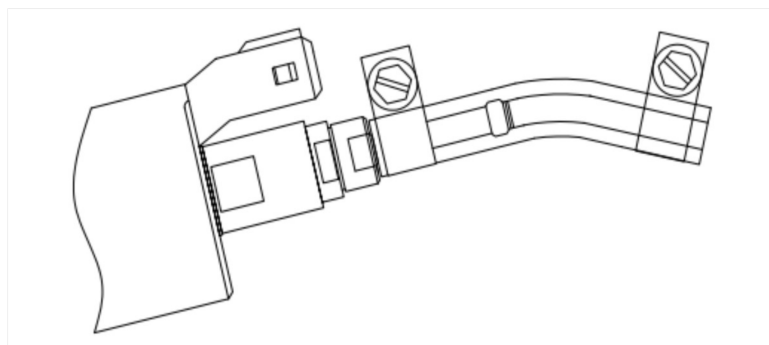


Рис. 7 б) Правильная прокладка трубопровода

7.5.2 Монтаж топливопроводов

7.5.2.1 При монтаже топливопроводов перегибы соединительных муфт недопускаются. При монтажных работах отрезку топливопровода производить только острым ножом согласно рис.8

7.5.2.2 На местах среза не допускаются сужение проходного сечения топливопровода, вмятины и заусенцы.

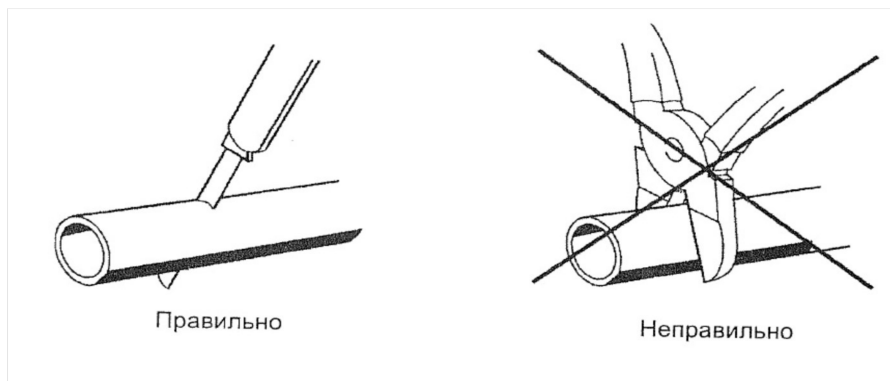


Рис. 8 Рекомендации по обрезке трубопроводов

7.6 Монтаж электрооборудования

Электропроводка отопительного прибора должна прокладываться согласно нормативам по электромагнитной совместимости. При неправильной установке могут быть изменены параметры электромагнитной совместимости, поэтому следует соблюдать следующие рекомендации:

7.7.1 Не допускать повреждения изоляции электропроводки. Не допускать: Протирание, надламывание, передавливание или нагрев.

7.7.2 У герметичных разъемов свободные гнезда следует закрыть грязе- и водонепроницаемыми заглушками.

7.7.3 Электрические разъемы и контакты на массу, расположенные снаружи, необходимо смазать смазкой для защиты контактов.

При прокладке электропроводки отопительного прибора и пульта управления необходимо учитывать следующее:

Соблюдать следующие величины сечения проводки между аккумуляторной батареей и отопительным прибором. Благодаря этому исключается возможность превышения максимально допустимой потери напряжения в проводке до 1 В при 24 В номинального напряжения. Соотношения сечения проводки и длины проводки (плюсовой кабель + минусовой кабель):

- до 5 м = сечение кабеля 4 мм²
- от 5 до 8 м = сечение кабеля 6 мм²

- Если предусмотрена возможность подключения плюсового кабеля к коробке предохранителей, то при расчете общей протяженности проводки также следует учесть и проводку автомобиля от аккумулятора к коробке предохранителей и выполнить расчеты по-новому.

- Изолировать неиспользуемые концы проводки.

8. Запуск отопителя

ВНИМАНИЕ! Перед первым запуском отопителя:

1. Убедиться, что при монтаже обеспечены:

- герметичность топливной системы;

- надежность крепления соединения электрических разъемов, жгутов и приборов отопителя

- Установить предохранители 20А на жгуте питания.

2. Заполнить топливную магистраль топливом с помощью подкачивающего устройства (устройство подкачки топлива УПТ можно заказать на предприятии—изготовителе). Если УПТ не имеется, то необходимо

3. Включить отопитель и проверить его работоспособность на минимальном и максимальном режимах. При первом запуске отопителя возможен неприятный запах из выходного отверстия нагреваемого воздуха. Процесс запуска начинается с продувки камеры сгорания. После продувки начинается процесс розжига и выход на установленный режим.

4. Выключить отопитель. При выключении отопителя прекращается подача топлива и производится вентиляция камеры сгорания и теплообменника.

5. Провести запуск отопителя с работающим двигателем автомобиля и убедиться в работоспособности отопителя.

9 .Неисправности и рекомендации по их устранению

В процессе эксплуатации отопителя могут возникнуть ошибки связанные с неисправностью отопителя. В случае возникновения ошибки, блок управления отопителя автоматически передает код ошибки на пульт управления и выключает отопитель.

Таблица неисправностей и рекомендации по их устранению.

Код ошибки индикацией

Код ошибки	Неисправность	Рекомендации по устранению ошибки
01	Перегрев теплообменника	Проверить входной и выходной патрубок нагревателя на предмет свободного входа и выхода нагреваемого воздуха
02	Нет запуска	Проверить подачу топлива (осмотреть топливопровод). Проверить систему подвода воздуха для сгорания и газоотводящий трубопровод
03	Прерывание пламени	Проверить герметичность топливопровода, герметичность штуцера на топливном насосе. Проверить воздухозаборник и газоотводящий трубопровод.
04	Свеча накаливания	Обратиться в сервисный центр
05	Нагнетатель воздуха	Обратиться в сервисный центр
06	Датчик перегрева	Обратиться в сервисный центр
07	Топливный насос	Обратиться в сервисный центр
08	Высокое напряжение	Проверить батарею, регулятор напряжения и подводящую электропроводку. Напряжение между + и – должно быть не выше 30В(для изделия 12В изделия – не выше 16В)
09	Низкое напряжение	Проверить батарею, регулятор напряжения и подводящую электропроводку. Напряжение между + и – должно быть не ниже 20В(для изделия 12В изделия – не ниже 10В)
10	Нет связи с блоком управления	Проверить соединительные провода, разъёмы

Таблица 2

10. Техническое обслуживание

- Перед запуском отопителя необходимо убедиться в наличии топлива в баке, в заряженности аккумуляторной батареи, в надежности соединения разъемов отопителя и в исправности предохранителей 20А.

- **Для обеспечения надежной работы необходимо включать отопитель один раз в месяц на 5-10 минут в том числе и теплый сезон, если отопитель не эксплуатируется.** Данная процедура необходима для удаления образующихся вязких пленочных отложений на подвижных частях топливного насоса. В случае невыполнения данной процедуры могут возникнуть поломки и отказ работы отопителя.

- Для надежной работы отопителя советуем выбрать марку топлива в зависимости от температуры окружающей среды. **Для предотвращения запарафинирования при низких температурах необходимо использовать смесь дизельного топлива с бензином или керосином.** Рекомендуемая концентрация не более $\frac{1}{4}$ от общего объема топливного бака.

- **Перед началом отопительного сезона необходимо проверить топливный бак.** Если в баке долгое время хранилось топливо (например, с прошлого сезона), то его необходимо удалить с бака. Данная процедура необходима для удаления осадка, образовавшегося в топливе. В случае невыполнения данной процедуры топливный насос может дать отказ в работе или возникновение повышенного сажеобразования в камере сгорания.

Таблица 3

Температура окружающей среды, °С	Вид топлива или смеси
Выше 0	Топливо дизельное—Л-0,2-40 или Л-0,2-62 ГОСТ 305-82
0...-5	Топливо дизельное 3-0,2 минус 35 ГОСТ 305-82
-5...-20	Топливо дизельное 3-0,2 минус 35 или топливо дизельное 3-0,2 минус 45 ГОСТ 305-82
Ниже -20	Топливо дизельное А-0,4 ГОСТ 305-82

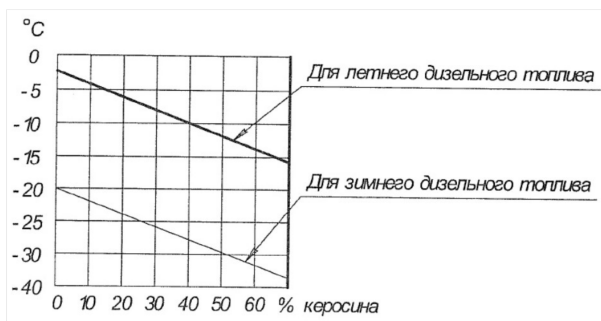


Рис. 9 Содержание керосина в смеси с дизельным топливом в зависимости от температуры окружающего воздуха

11. Транспортировка и хранение

Отопители безопасны при транспортировке и могут транспортироваться любыми транспортными средствами в том числе воздушным и железнодорожным транспортом, обеспечивающими защиту упакованных изделий от атмосферных осадков и климатических факторов согласно условиям 5 ГОСТ 15150-69, а от механических воздействий по категории С ГОСТ 23216 -78. Условия транспортирования и хранения отопителя в части климатических факторов должны соответствовать условиям хранения 5 ГОСТ 15150-69.

12. Гарантийные обязательства

Гарантийный срок эксплуатации истекает при достижении одного из следующих условий:

- срок эксплуатации изделия достиг 18 месяца со дня продажи;
- с момента установки пробег автомобиля превысил 150 000 км

Гарантийный срок действует только при условии, если монтаж изделия был произведен лицами и организациями, уполномоченными производителем. Так же при условии, что были соблюдены потребителем правила эксплуатации, транспортировки и хранения, предусмотренные в Руководстве по эксплуатации.

В случае если изделие было установлено на автомобиль самостоятельно гарантийный срок составит 6 месяцев со дня продажи.

Производитель оставляет за собой право отказать в гарантийном обслуживании в случае несоблюдения указанных условий.

При отсутствии штампа организации с указанием даты продажи гарантийный срок исчисляется с даты изготовления отопителя.

Изготовитель не принимает претензии на некомплектность и механические повреждения после его продажи.

Гарантийный срок на запасные части замененные по гарантии действуют до окончания гарантийного срока.

Данным гарантийным талоном Производитель подтверждает принятие на себя обязательств по удовлетворению требований потребителей, установленных действующим законодательством о защите прав потребителей, в случае обнаружения недостатков изделия.

В течение гарантийного срока неисправности, возникающие по вине изготовителя устраняются персоналом уполномоченных автосервисных организаций с поставкой требуемых запасных частей за счёт изготовителя.

Настоящая гарантия не распространяется на дефекты, возникшие в результате:

- форс-мажорных обстоятельств - удара молнии, пожара, затопления, наводнения, недопустимых колебаний напряжения, ДТП;
- нарушения работы электрооборудования автомобиля.
- Самостоятельного ремонта
- Отказа работы отопителя по причине загрязнения камеры сгорания или топливного насоса.

ВНИМАНИЕ!

Гарантия не распространяется на расходные материалы (прокладки, плавкие вставки, жгуты, сетки), а так же чистку камер сгорания от сажи. Замена камер сгорания по гарантии производится только при наличии конструктивного недостатка, произведенного изготовителем.

Производитель:
ООО «ТЕПЛОАВТО»
423800 РТ. г. Набережные Челны,
Казанский пр-т, 235А
Телефон: 8-800-700-45-90 ; E-mail: info@autoteplo.com
Веб сайт: autoteplo.com